

Handling systeem voor afwasmachine Korven koordenband tussenunit, 1100 mm

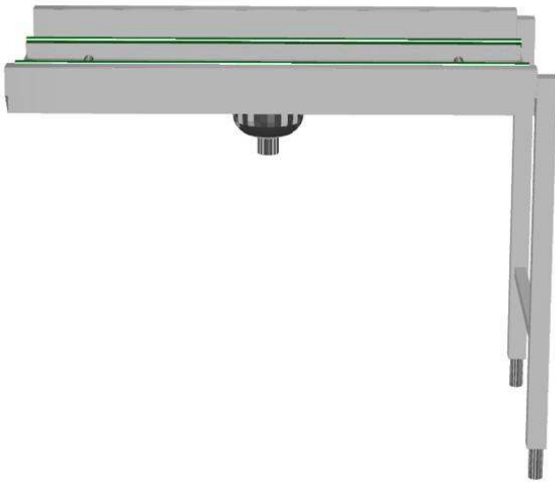
ARTIKEL _____

MODEL _____

NAAM _____

SIS _____

AIA _____



863149 (HSBCC11)

Koordenband tussenunit,
voor korventransport, 1
pootstel, 1100 mm

Omschrijving

Product Nr.

Koordenband tussenunit van roestvrijstaal AISI304 voor combinatie met het modulaire koordenband systeem. Tussenunit voor transport van korven 500x500 mm. Beide lange zijden met geleidingsranden voor de korven. Voor twee polyurethaan koordenbanden Ø15 mm, lopend in roestvrijstalen geleidingen. Koordenbanden zijn een separate levering, met lengtes van 10 m, 30 m of 50 m. Aangelaste flenzen voor een sterke verbinding met andere units van de koordenband. Lekbak met zeefkom, uitneembare korfzeef en 1,5" kunststof afvoer. Pootstel van roestvrijstalen buis 40x40 mm met roestvrijstalen stelvoeten, hoogteverstelling +50/-50 mm.

Uitvoering

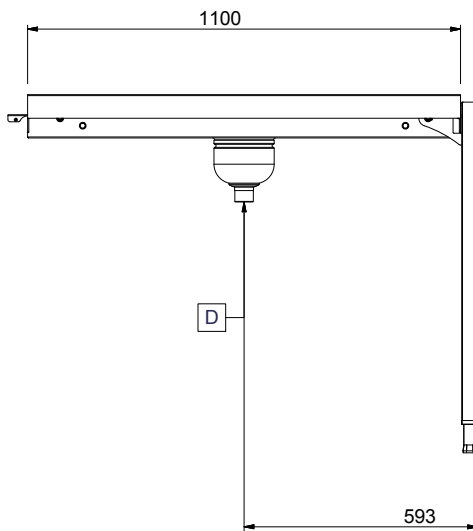
- Het koordenband systeem geeft een soepele beweging van de korven en verbetert de hygiëne.
- Modulair systeem zodat een groot aantal koordenband combinaties mogelijk zijn.
- Goed bereikbare noodstopknop, extra noodstopknoppen kunnen waar nodig geplaatst worden.
- Één aandrijfunite is mogelijk tot een totale lengte van 10 m koordenband, voor grotere lengtes is een extra centrale aandrijfunite noodzakelijk.
- De transport snelheid wordt bestuurd door de afwasmachine en het systeem volgt automatisch de snelheid van de afwasmachine.
- Ontworpen voor verbinding met de korventransport afwasmachine.
- De unit is deel van het aangedreven handling systeem dat geplaatst kan worden aan zowel de aanvoerszijde als de afvoerszijde van de afwasmachine, voor automatische toevoer en afvoer van de afwaskorven, voor betere ergonomische werking.
- De rechte koordenbanden voor korven zijn leverbaar met lengtes van 500 mm tot 2500 mm, oplopend met tussenstappen van 100 mm.
- Makkelijk te bereiken noodstop schakelaars zijn te plaatsen waar gewenst.

Constructie

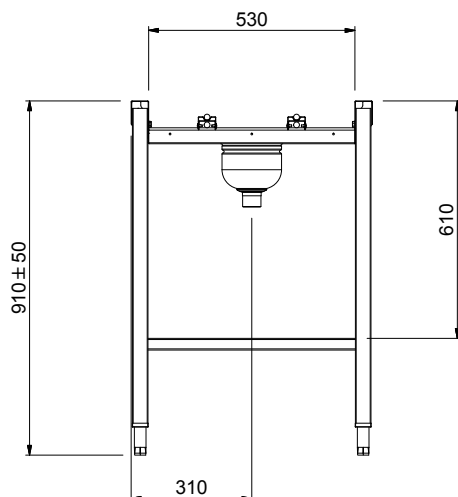
- Gelaste solide flenzen voor een sterke verbinding van de units.
- Alle oppervlakken zijn glad en gepolijst uitgevoerd.
- Gladde roestvrijstalen bodem voor eenvoudige reiniging.
- 15 mm polyurethaan koord, voor eenvoudige reiniging.
- Vervaardigd van 1,5 mm dik roestvrijstaal AISI304.
- Versterkte polyurethaan koorden Ø15 mm, voor een soepele werking.
- Poten van 40x40 mm roestvrijstaal AISI304.
- Optioneel leverbare accessoires: eindschakelaar, noodstopknop, elektrische verbindingskabel, koorden lasset.
- Ontworpen voor korven van 500x500 mm.
- Volledige constructie van roestvrijstaal 1.4301 (AISI304).
- Inclusief zeefmand voor het opvangen van voedselresten en eenvoudig schoonmaken.

Goedkeuring

Front aanzicht

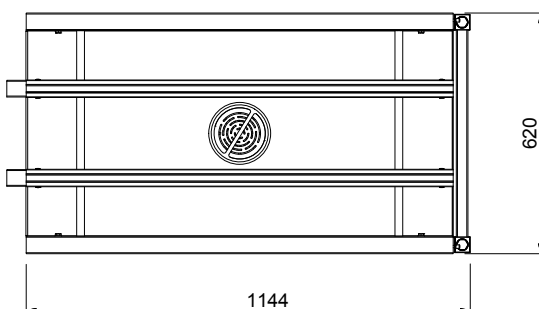


Zij aanzicht



D = Afvoer

Boven aanzicht



Water

Afvoer aansluiting 1"1/2

Algemene gegevens

Externe afmetingen, lengte	1100 mm
Externe afmetingen, breedte	620 mm
Externe afmetingen, hoogte	910 mm
Gewicht, netto	17 kg
Hoogte verstelling	50/50 mm
Lekbak materiaal	Roestvrijstaal 1.4301 (AISI304)

Optionele accessoires

- 10 M KOORD VOOR KOORDENBAND, te bestellen overeenkomstig de lengte van de totale opstelling PNC 863170
- 30 M KOORD VOOR KOORDENBAND, te bestellen overeenkomstig de lengte van de totale opstelling PNC 863171
- 50 M KOORD VOOR KOORDENBAND, te bestellen overeenkomstig de lengte van de totale opstelling PNC 863172
- GEREEDSCHAPSET voor het lassen van koorden PNC 865143
- NOODSTOPKNOP voor korventransportmachine en koordenband, per machine worden 2 noodstop schakelaars geadviseerd PNC 865162
- BODEMSCHAP, vlak blad met 100 mm hoge opstaande rand, voor rollenbaan en koordenband, 600 mm PNC 865219
- BODEMSCHAP, vlak blad met 100 mm hoge opstaande rand, voor rollenbaan en koordenband, 1100 mm PNC 865220
- CONSOLE VOOR BODEMSCHAP, voor rollenbaan/koordenband tegen ESR-EDR-EMR afwasmachine met spatkap PNC 865235
- BODEMROOSTER, bevestigingsframes met uitneembare roosters, voor rollenbaan en koordenband, 600 mm PNC 865236
- BODEMROOSTER, bevestigingsframes met uitneembare roosters, voor rollenbaan en koordenband, 1100 mm PNC 865237
- BODEMSCHAP, vlak blad met 100 mm hoge opstaande rand, voor rollenbaan en koordenband, 800 mm PNC 865452
- BODEMROOSTER, bevestigingsframes met uitneembare roosters, voor rollenbaan en koordenband, 800 mm PNC 865453